



## **Abis / Abis MAX tetőtéri sátor**

[2025-ös verzió]

### **Felhasználói kézikönyv**

[2025. októberi kiadás]



## Táblázat Tartalomjegyzék

Táblázat Tartalomjegyzék.....	2
Bevezetés.....	3
Specifikációk.....	4
A csomag tartalma.....	5
Felkészülés a telepítésre.....	7
A sátor felállítása.....	8
A sátor kinyitása.....	9
A sátor használata.....	10
A sátor bezárása.....	10
Biztonsági figyelmeztetések.....	11
Karbantartás és tárolás.....	12
Garancia és elérhetőségek.....	13

## Bevezetés

Gratulálunk a vásárlásához a következő termékhez: **Abis / Abis MAX** Keményhájú tetőtéri sátor. Egy prémium, oldalra nyíló sátrat választottál, amely utazás közben kompakt, mégis tágas felállítva.

Két változatban kapható:

- **Abis**– ideális 2–3 fő számára, méretek összecukva 156 x 125 x 28,5 cm, súly 67 kg
- **Abis MAX** – a legtágasabb modellünk 3–4 fő részére, összecukott méretek 190 x 125 x 29 cm, súly 74 kg

Mindkét modell tartós ABS héjszerkezettel, nagy ellenállású szövetekkel, 5 cm-es nagy sűrűségű habszivacs matraccal, beépített LED világítással és szellőző csomagtartózsákokkal rendelkezik.

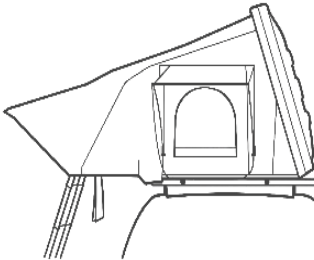
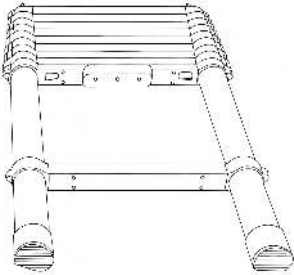

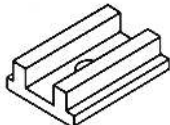
Ez a kézikönyv végigvezeti Önt a telepítési, beállítási, karbantartási és biztonsági irányelveken, hogy biztosítsa tetősátor optimális használatát. Kérjük, figyelmesen olvassa el ezeket az utasításokat az első kalandja előtt, és üdvözljük a SNAILER családban.

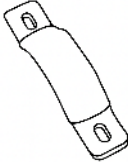
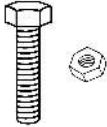
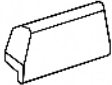


## Specifikációk

Tétel	Befejezett	MAX után
<b>Test anyaga</b>	ABS tartós műanyag	ABS tartós műanyag
<b>Kapacitás</b>	2–3 fő	3–4 fő
<b>Szövet</b>	Rip-Stop poliészter 420D Oxford, magas vízállóság (>3000 mm)	Rip-Stop poliészter 420D Oxford, magas vízállóság (>3000 mm)
<b>Matrac</b>	5 cm vastag, nagy sűrűségű habszivacs, mosható huzat; méretek: hosszúság – 196 cm, szélesség – 143 cm (fő rész) / 132,5 cm (összecsukható rész)	5 cm vastag, nagy sűrűségű habszivacs, mosható huzat; méretek: hosszúság – 196 cm, szélesség – 174 cm (fő rész) / 162,5 cm (összecsukható rész)
<b>Zárt méretek</b>	156 × 125 × 28,5 cm (+2,5 cm-es rögzítősinék)	190 × 125 × 29 cm (+2,5 cm-es rögzítősinék)
<b>Létra</b>	Teleszkópos alumínium; maximális hosszúság 230 cm; maximális teherbírás 150 kg, súly ≈ 6 kg	Teleszkópos alumínium; maximális hosszúság 230 cm; maximális teherbírás 150 kg, súly ≈ 6 kg
<b>Sátor súlya</b>	67 kg (matracral, páralecsapódás-gátló betétrel, létrával és szerelési anyagokkal együtt).	74 kg (matracral, páralecsapódás-gátló betétrel, létrával és szerelési anyagokkal együtt).
<b>Statikus teherbírás</b>	akár 300 kg (utasok és felszerelés együttes súlya)	akár 300 kg (utasok és felszerelés együttes súlya)
<b>Minimális tető-/tetőcso magtartó-besorolás</b>	67 kg dinamikus terhelés (a járműnek és a tárolónak el kell bírnia ezt a súlyt)	74 kg dinamikus terhelés (a járműnek és a tárolónak el kell bírnia ezt a súlyt)
<b>Garancia</b>	2 év	2 év

## A csomag tartalma

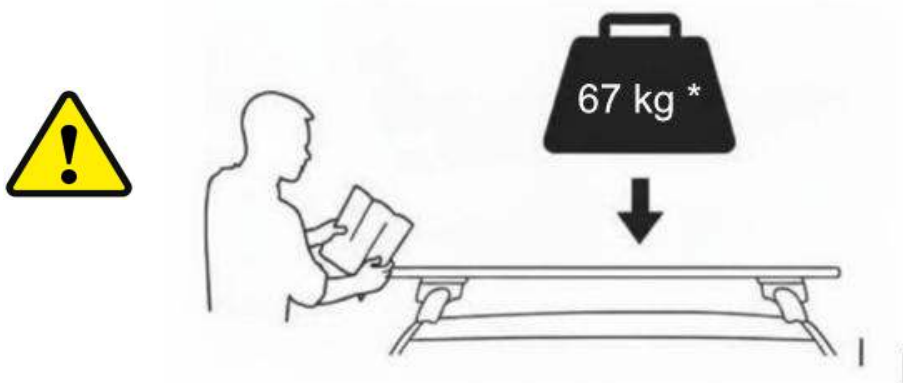
Telepítés előtt csomagolja ki a csomagot, és ellenőrizze, hogy az alább felsorolt összes alkatrész megvan-e. Ha bármi hiányzik vagy sérült, azonnal forduljon a kereskedőhöz.

Kép	Mennyiség	Rész
	1 db	<p><b>Tetőtéri sátor (A)</b></p> <p>Fő szerelvény sátorszöveggel, ponyvával és gázrugókkal. Tartalmaz két rögzítősínt az alján és előre felszerelt matracot, páralecsapódás gátló betétet és LED-es lámpát.</p>
	1 db	<p><b>Teleszkópos létra (B)</b> (a fő összeszerelési szakasz része)</p> <p>Alumínium létra kampókkal a tetején. Textil huzattal érkezik.</p>
	2 db	<p><b>Cipőtároló táskák (C)</b> (a fő összeszerelési szakasz része)</p> <p>Szellőző zsebek a lábbeli sátron kívüli tárolásához.</p>
	8x	<p><b>Csúszó Konzolok (D)</b></p> <p>Csúsztassa a sínek közé, hogy a keresztrudakhoz igazodjon.</p>

Kép	Mennyiség	Rész
	4x	<b>U alakú rögzítő konzolok (E)</b>  Rögzítse a sátrat a tetőcsomagtartó kereszttartóihoz.
	8x	<b>Önzáró anyákkal ellátott csavarok (F)</b>  U-konzolokkal együtt használják keresztgerendákra való rögzítéshez.
	4x	<b>Gumi végzáró sapka (G)</b>  A szerelősínek mindkét oldalának végére helyezhető.
	6-szoros	<b>Esőpermetező rudak (H)</b>  Tartsd fel a szivárványt az elülső ablak fölé. Textil huzattal érkezik.
	2 db	<b>Kulcsok (I)</b>  Kulcs mindkét retesz kinyitásához

## Felkészülés a telepítésre

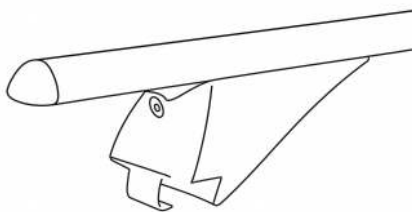
Ellenőrizze a jármű és a tetőcsomagtartó teherbírását. Győződjön meg arról, hogy a jármű tetejének és csomagtartó rendszerének dinamikus terhelhetősége legalább 67 kg az Abis, illetve 74 kg az Abis MAX esetében. A dinamikus tetőterhelés az a maximális súly, amelyet az autó teteje menet közben elbír. További információkért tekintse meg a jármű használati útmutatóját és a tetőcsomagtartó gyártójának utasításait. Soha ne lépje túl az ajánlott terhelést!



**\* Megjegyzés: Az Abis MAX minimális dinamikus teherbírása 74 kg.**

Vizsgálja meg a tetőcsomagtartót. Kizárólag a járművével kompatibilis, tanúsított keresztrudakat használjon. A rudakat biztonságosan rögzíteni kell, és ideális esetben 80–100 cm távolságra kell elhelyezni egymástól az Abis modell esetében, illetve 100–120 cm távolságra az Abis MAX esetében.

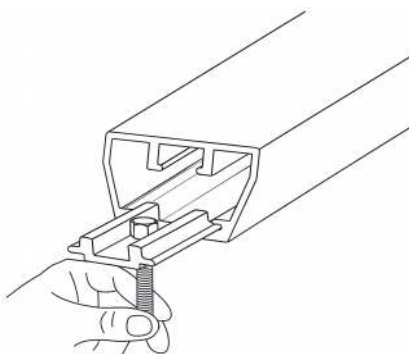
Kizárólag oldalsó túlnyúlású tetőcsomagtartók használatát javasoljuk, mivel általában nagyobb a teherbírásuk.



Kérjen segítséget. A sátor súlya miatt legalább két erős emberre van szükség ahhoz, hogy biztonságosan felemelje a járműre. Tervezzen meg egy tiszta munkaterületet, és készítse elő az alapvető szerszámokat (villáskulcs/saját villáskulcs).

## A sátor felállítása

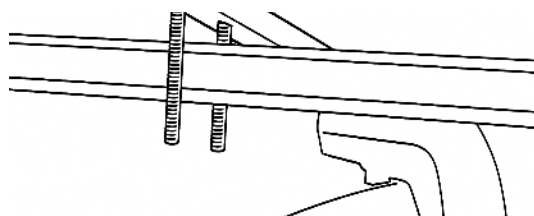
1. Nyisd ki a sátrat a földön, és vegye ki a táskát a rögzítőelemekkel együtt és a létra.
2. Egy segítő segítségével emeld fel a zárt sátrat a tetőcsomagtartó rudakra. Helyezd el középen úgy, hogy a rögzítősínek egyenletesen feküdjenek a keresztrudakon.
3. Helyezze be a hosszú rögzítőcsavarok (**Fa csúszó konzolok (D)**) és csúsztasson belőlük kettőt a rögzítősínek mindkét végébe. Helyezze el őket a sátorsín alsó csatornájába, az ábrán látható módon.



Győződjön meg arról, hogy a csúszókonzolok pontosan illeszkednek az alsó horonyba.

Ne helyezze őket a felső horonyba vagy ferdén.

4. Emelje fel kissé a sátrat a sarkoknál fogva, hogy a csavarral ellátott csúszókonzolt a keresztléc fölé tudja tolni. Ügyeljen arra, hogy a sátor ne csússzon le a keresztlécekről.



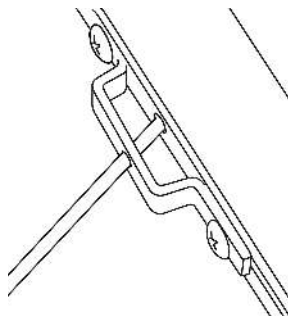
5. A keresztléc alól helyezze a **U alakú konzol (E)** és húzza meg önzáró anyákkal, amíg az U alakú konzolok enyhén hajlani nem kezdenek. A sátornak szorosnak kell lennie, de ne húzza túl – a túlzott összenyomás károsíthatja az alumínium síneket. Mielőtt teljesen meghúzná az összes sarkot, ellenőrizze még egyszer utoljára, hogy a sátor középen van-e.
6. Helyezze a gumi **végzárók (G)** a rögzítősínek mindkét végén.
7. Végső ellenőrzés. Ellenőrizze, hogy minden konzol rögzítve van-e, és hogy a sátor nem mozdulhat-e el. Az első 50 km megtétele után, majd 100–200 km-enként ellenőrizze és szükség esetén húzza meg újra az anyákat.

## A sátor kinyitása


1. Nyisd ki és engedd el a reteszt. A sátor elején két retesz található. A kulcs segítségével oldd ki mindkét reteszt, majd nyomd meg a reteszek tetején található kioldógombot a nyitáshoz.
2. Nyomja ki a sátrat. Miután kioldotta a zárat, nyomja felfelé a fedelet a keményhéjú sátor kinyitásához.
3. Lazítsa meg a rugalmas szalagot, amely befelé húzza az anyagot.
4. Szabadítsd el a zárókötelet. Dobd félre a zárókötelet, hogy ne zavarja a sátor kinyitását.
5. Nyissa ki a létrát. Húzza ki teljesen a teleszkópos létrát, majd nyomja le.
6. Hajtsd ki az oldalsó paneleket. Húzd meg, hogy a sátor összehajtott oldala szétnyíljon.



7. Állítsa be a létra hosszát. Rövidítse le a létra fokait felülről úgy, hogy a sátor súlyát a létra biztonságosan megtartsa. Állítsa a létrát 75 fokos szögben, mindkét lábát szilárd, vízszintes talajon pihentesse. Minden kinyújtott szegmensnek teljesen kinyújtottnak és kattanással biztonságosan rögzítettnek kell lennie - ne hagyjon egyetlen szegmenst sem félig kinyújtva. Az oldalpanel súlyát a létra tartja.
8. Állítsd fel az esőcseppeket. Arudak (H)A napellenző feszítésére használt rudakat ferdén kell behelyezni (nem egyenesen). Mindkét lyukon át kell menniük - lásd alább. Először helyezze be a rudakat a sátorba, majd hajlítsa meg és rögzítse a ponyvatetőhöz.



## A sátor használata

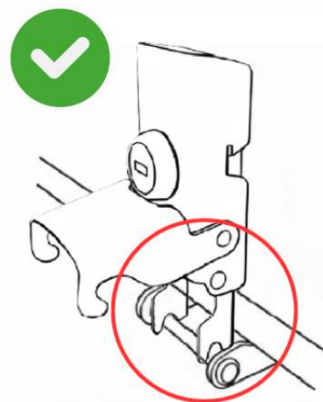
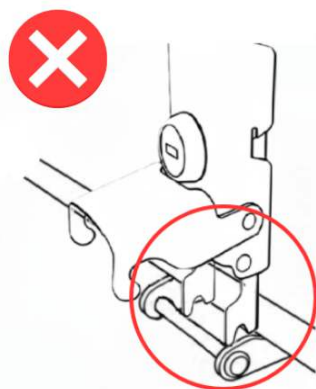
1.  Tartsa be a terhelési korlátokat. Ne lépje túl a létra maximális teherbírását. Kerülje az ugrálást vagy a dinamikus mozgást a létrán.
2. Rendszerezd a teredet. Használd a szellőzőhálós csizmatáskákat a cipők és a felszerelések kültéri tárolására. Használd a LED-es világítási rendszert a belső világításhoz.
3. Matrac kényelem. A sátor nagy sűrűségű matracot tartalmaz, amely 2–3 fő számára alkalmas. Szükség szerint adjon hozzá ágyneműt a kényelem érdekében. Az ágynemű nem tárolható és zárható a sátorban.

## A sátor bezárása

1. A zárási folyamat fordított sorrendben történik. **rudak (H)** a lombkoronáról/esőszivárványról, és tárolja el őket.
2. Készítsd elő a zárókötelet. Mássz ki a sátorból, és dobd a zárókötelet a sátor tetejére. Tartsd feszesen, hogy ne akadjon el összecukás közben.
3. Helyezze el a létrát. Húzza ki teljesen a létrát, és nyomja meg a sátor összecukásához.
4. Hajtsa össze a létrát. Kezdje a létra lerövidítését alulról, a lépcsőfokok mindkét oldalán található két gomb megnyomásával.
5. Rögzítse a rugalmas szalagot, amely befelé húzza az anyagot.
6. Fokozatosan csukd be a sátrat. Húzd meg a kötelet a lassú záráshoz. Állj meg, és hajtsd be a sátor anyagát mindkét oldalról, hogy ne akadjon be.
7. Fogd meg a héjat és csukd be teljesen a sátrat. Húzd be a kötelet.
8. Rögzítse a sátrat. Zárja be mindkét reteszt határozottan, amíg a helyükre nem kattannak. Használja a kulcsot mindkét reteszt rögzítéséhez, és győződjön meg arról, hogy megfelelően vannak rögzítve. *biztosított.*



Zárás előtt győződjön meg arról, hogy az U alakú retesz megfelelően illeszkedik a rúdhoz/csaphoz. A nem megfelelő beállítás a retesz rezgés miatti kinyílását okozhatja mozgás közben. Zárás előtt mindig ellenőrizze a retesz és a rúd/csap illesztését, hogy elkerülje a sérüléseket vagy a véletlen kioldást használat közben.



## Biztonsági figyelmeztetések

**Vezetési sebesség:** Soha ne lépje túl **130 km/h (80 mph)** Ha felszerelt sátorral utazik. Lassan (maximum 10 km/h sebességgel) haladjon fekvőrendőrkön és egyenetlen terepen. A nagyobb sebesség növeli a szélterhelést és ronthatja a stabilitást.

**Tetőterhelési korlátok:** Ne lépje túl a jármű és a tetőcsomagtartó gyártója által megadott dinamikus tetőterhelést. A túlterhelés károsíthatja a jármű tetejét és növelheti a felborulás kockázatát.

**Statikus terhelés:** Leállított és nyitott sátor esetén a tető nagyobb súlyt bír el. Ne lépje túl a 300 kg-ot az utasok és a felszerelés együttes súlya.

**Üveg/napfénytetők:** A napfénytető működtetése előtt ellenőrizze, hogy elegendő szabad hely van-e. Az üveg vagy a nyitómechanizmus megsérülhet.

**Rendszeresen ellenőrizze a tartószerkezeteket:** Rendszeresen húzzon utána minden csavarnak, különösen egyenetlen utakon való vezetés után.

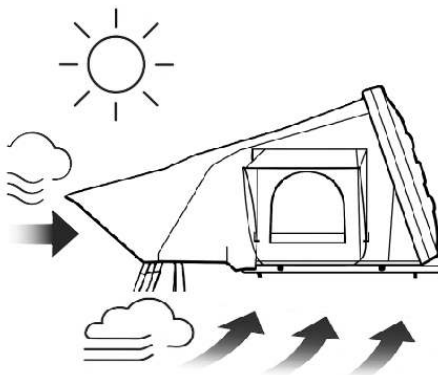
**Létra Biztonság:** Minden használat előtt ellenőrizze a létrát. Győződjön meg arról, hogy a zárok be vannak zárva, és nem lépik túl a megengedett maximális hosszt. 150 kg-os súlykorlát d max. 75 fokos szög. Gyermekek felügyelete.

**Tűzvédelem:** Tartsa távol a nyílt lángot és a hőforrásokat a sátortól.

**Megnövekedett jármű magasság és súly:** Ne feledd, hogy a sátor növeli a jármű magasságát. Figyeljen az alacsony garázsokra, ágakra és magasságkorlátozás Ne feledje, hogy a magasabb súlypont és a megnövekedett légellenállás megváltoztatja a jármű menettulajdonsága. Vezessen úgy, hogy elkerülje a tetőcsomagtartóra nehezedő túlzott erőhatást.

## Karbantartás és tárolás

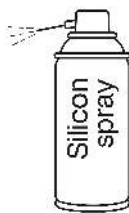
**⚠** **Mindig szárítsa meg a sátrat:** Eső vagy páralecsapódás után a lehető leghamarabb nyissa ki a sátrat, és hagyja teljesen megszáradni. A matrac eltávolítása a penész és a gomba megelőzése érdekében.



**Szellőztetni** Bepakolás előtt mindig szellőztesse ki a belső teret.

**Tisztítás:** A szövetet langyos vízzel vagy enyhe szappannal tisztítsa. Erős vagy nedves használat után védőtermékek használata javasolt a szövet impregnálására. Ne használjon oldószereket, súrolószereket vagy nagynyomású mosókat a szöveten.

**Kenés** A zökkenőmentes működés fenntartása érdekében rendszeresen fújjon szilikonsprayt a zsanérokra, gázrugókra és cipzárakra.



**Matracápolás** A matrachuzat lecipzárázható és levehető. Kérjük, ne mossa a huzatot 40°C feletti hőmérsékleten, és ne szárítsa szárítógépben, mert ettől az anyag összezsugorodik.





#### Hosszú távú tárolás:

- Hosszabb használaton kívüli időszakok esetén vegye le a sátrat a járműről az üzemanyag-fogyasztás csökkentése és az időjárás viszontagságaitól való védelme érdekében.
- A matracot a sátoron kívül kell tárolni, hogy megakadályozzuk a nedvesség és a páralecsapódás okozta penészképződést.
- A sátor oldalára fektetve tárolható; ügyeljen arra, hogy sík felületre, ideális esetben egy szőnyegre fektesse, hogy elkerülje a karcolásokat.

## Garancia és elérhetőségek

A SNAILER Abis / Abis MAX tetőtéri sátor hátulján egy kétéves garanciagyártási hibák ellen.

Kérdésekért, alkatrészekért vagy szervizért kérjük, vegye fel velünk a kapcsolatot:

- Weboldal: [snailer.eu](http://snailer.eu)
- Email: [info@snailer.eu](mailto:info@snailer.eu)

Kérjük, őrizze meg a vásárlást igazoló bizonylatot garanciális igények esetén.

- ...

Megjegyzés: A jelen kézikönyv mellett mindig olvassa el és kövesse a jármű és a tetőcsomagtartó gyártójának utasításait is.